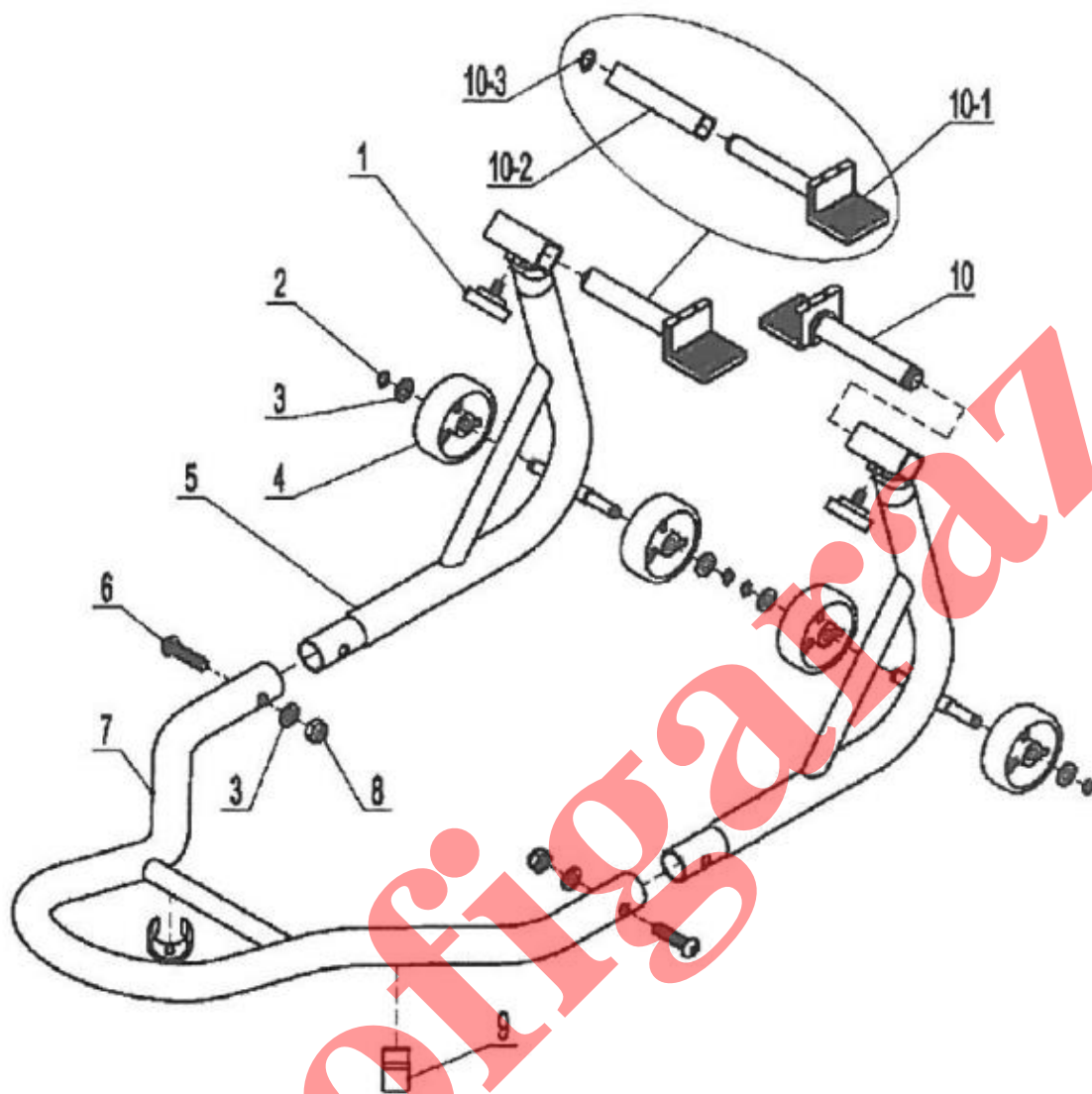


Stojan na motocykl – zadní



Nákres



Seznam dílů

Díl	Popis	Ks	Díl	Popis	Ks
1	Ruční kolo	2	8	Pojistná matice M10	2
2	Kroužek Ø10	4	9	Blokáda	2
3	Plochá podložka Ø10	6	10	Montážní konzola (pravá)	2
4	Kolo	4	10-1	Montážní konzola (levá)	2
5	Podpěra	2	10-2	Čtvercová trubice	2
6	Šroub M10x45	2	10-3	Kroužek Ø16	2
7	Rukojeť sestavy	1			